
51, AVR 在线编程器说明书

说明书版本:20110206

1. 支持的芯片型号表(有些型号只有增强型支持):

AT89S51	AT90USB82	ATtiny88	ATtiny4313
AT89LS51	AT90USB647	ATtiny87	ATtiny26L
AT89S52	AT90USB646	ATtiny861V	ATtiny261V
AT89LS52	AT90USB162	ATtiny861A	ATtiny261A
	AT90USB1287	ATtiny861	ATtiny261
	AT90USB1286	ATtiny85V	ATtiny26
	AT90PWM81	ATtiny85	ATtiny25V
	AT90PWM3B	ATtiny84A	ATtiny25
	AT90PWM316	ATtiny84	ATtiny24A
	AT90PWM3	ATtiny48	ATtiny24
	AT90PWM2B	ATtiny461V	ATtiny2313V
	AT90PWM216	ATtiny461A	ATtiny2313A
	AT90PWM2	ATtiny461	ATtiny2313
	AT90PWM1	ATtiny45V	ATtiny167
	AT90CAN64	ATtiny45	ATtiny13V
	AT90CAN32	ATtiny44A	ATtiny13A
	AT90CAN128	ATtiny44	ATtiny13
		ATtiny43U	

ATmega系列

ATmega8U2	ATmega6450A	ATmega3290A	ATmega16A
ATmega8L	ATmega6450	ATmega3290	ATmega169PV
ATmega8HVA	ATmega645	ATmega329	ATmega169PA
ATmega8A	ATmega644V	ATmega328P	ATmega169P
ATmega88V	ATmega644V	ATmega328	ATmega169A
ATmega88V	ATmega644PA	ATmega325V	ATmega168V
ATmega88PA	ATmega644P	ATmega325V	ATmega168V
ATmega88P	ATmega644A	ATmega325PA	ATmega168PA
ATmega88A	ATmega644	ATmega325P	ATmega168P
ATmega88	ATmega640V	ATmega325A	ATmega168A
ATmega8535L	ATmega640	ATmega3250V	ATmega168
ATmega8535	ATmega64	ATmega3250V	ATmega165PV
ATmega8515L	ATmega48V	ATmega3250PA	ATmega165PA
ATmega8515	ATmega48V	ATmega3250P	ATmega165P
ATmega8	ATmega48PA	ATmega3250A	ATmega165A
ATmega64M1	ATmega48P	ATmega3250	ATmega164V
ATmega64L	ATmega48A	ATmega325	ATmega164PA
ATmega64C1	ATmega48	ATmega324V	ATmega164P
ATmega64A	ATmega32U4	ATmega324PA	ATmega164A
ATmega649V	ATmega32U2	ATmega324P	ATmega162V
ATmega649P	ATmega32M1	ATmega324A	ATmega162
ATmega649A	ATmega32L	ATmega32	ATmega16
ATmega6490V	ATmega32HVB	ATmega2561V	ATmega128L
ATmega6490P	ATmega32C1	ATmega2561	ATmega128A
ATmega6490A	ATmega32A	ATmega2560V	ATmega1284P
ATmega6490	ATmega329V	ATmega2560	ATmega1284
ATmega649	ATmega329PA	ATmega16U4	ATmega1281V
ATmega645V	ATmega329PA	ATmega16U2	ATmega1281
ATmega645P	ATmega329P	ATmega16M1	ATmega1280V
ATmega645A	ATmega329A	ATmega16L	ATmega1280
ATmega6450V	ATmega3290V	ATmega16HVB	ATmega128
ATmega6450P	ATmega3290PA	ATmega16HVA	

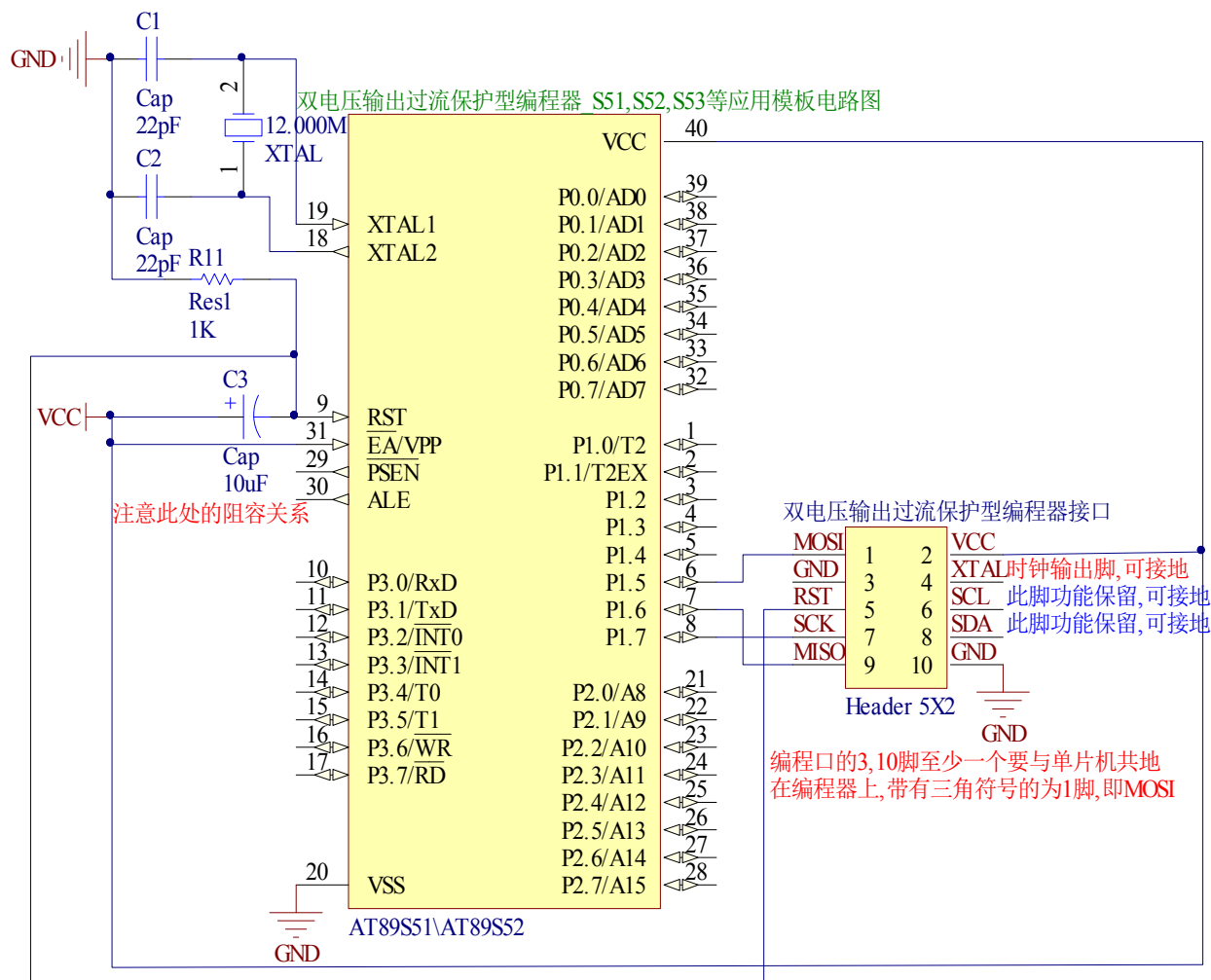
2. 接口定义

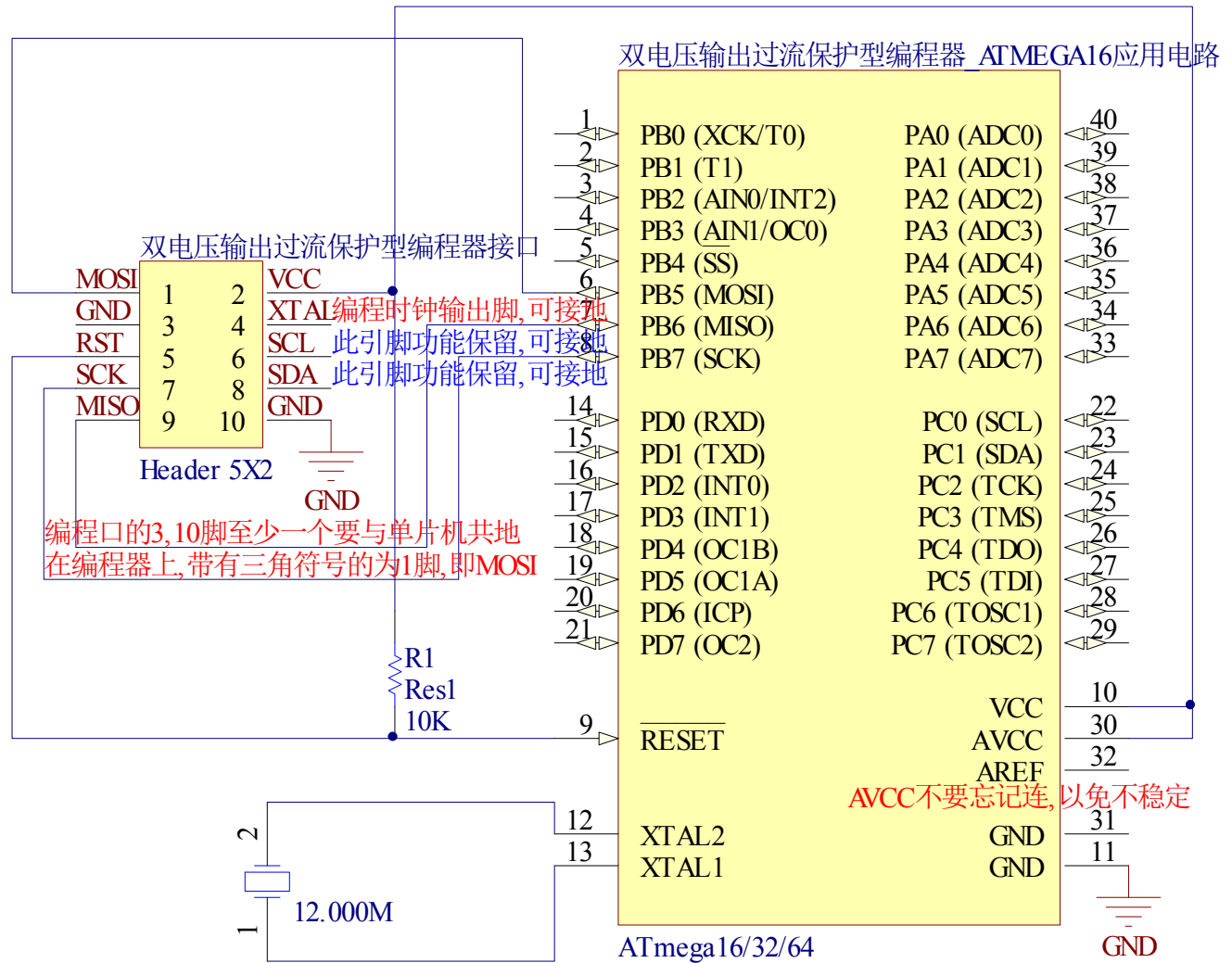
已在软件的编程器测试页面标明.

注意 2 号为 VCC, 接目标芯片 VCC, 10 脚为 GND, 与目标板共地.

3. 应用电路示例:

下图为 51 应用电路示例





下图为 ATMEGA16 应用电路示例

ISP 下载时如果您的目标板上 RESET 接有看门狗电路请断开,保证与下载器不发生电平冲突.

1. 如果您的目标板上的 ISP 下载接口接有其它电路,相对单片机是输入口,请仔细检查 MOSI,MISO,SCK 相对于下载线的接口是否会产生电平冲突.
2. ISP 下载时如果您的目标板上 RESET 接有看门狗电路请断开,保证与下载器不发生电平冲突.
3. 如果您的目标板上的 ISP 下载接口接有其它电路,相对单片机是输入口,请仔细检查 MOSI,MISO,SCK 相对于下载线的接口是否会产生电平冲突.

运行控制平台软件时自动提示驱动升级,如果防火墙阻止必须放行,否则设备不工作,WIN8 要先关掉驱动强制签名(方法百度找).

为方便用户使用,部分编程器上位机使用轩微科技自主知识产权的上位机.使用此上位机的客户请接我们的上位机界面说明进行操作.

编程控制平台的运行前提

编程控制平台的运行前提需两类情况,这两类情况和操作系统有关:

- (1) 操作系统为 WINDOWS XP 或 WINDOWS2000
在这种情况下,您需要安装两个微软补丁文件(如果你以前没有自动更新系统的话).
① [.NET Framework 3.5\(点击下载,安装时如要联网无需过问,一会就可继续安装\)](#)
② [Windows installer 3.1\(第一个补丁如不正常安装,就需要安装这个.点击下载\)](#)
- (2) 操作系统为 WINDWOS VISTA
在这种情况下,软件可以直接运行,无需安装任何补丁.
- (3) 操作系统为 WINDOWS 7
在这种情况下,软件可以直接运行,无需安装任何补丁.

如果发现用一段时间后不能编程,一般都是因为 ISP 线在反复的使用中老化折断所至,所以大家如果遇到上述问题,请检查确定一下您的 ISP 线是不是正常连通.

常见问题:

1. 计算机无法识别设备,显示 unknow device.
原因为计算机 USB 主控驱动不正常,换几台不是用一个光盘装的系统的计算机试一下.并安装计算机相应 USB 主控器驱动(GHOST 系统更要注意.)
2. 无法进入编程模式:
一般为软件没有打到相应的 MCU 选项上.或下位目标板没有连正确或接触不良(特别是万用板手工做的).还有就是速度打的过高了.如果出现,说明设备已经正常,请找目标板原因.或查连线是否已断.

无法进入编程模式的重要补充：

由于市面上很多开发板的 ISP 接口设计是反的，此编程器在编程器延长线接口处有防反插处理，延长线按 ATMEL 标准进行生产，因此可能由于这个设计而出现无法进入编程模式，所以在编程前请确认接口对应正确，如果不能编程，可以试着把延长线换个头（即本来接在编程器的那一头现在接到目标板上，原来接在目标板上的那头接到编程器上（也可以把原来的头转 180 度，这样就不用换头插编程接口））来实验。